

ANELLI DI GUIDA

GUIDE RINGS





Gli anelli AGI e AGE sono elementi di guida fabbricati in materiali plastici (resine acetaliche con opportune cariche) e sono stampati con tolleranze ristrettissime per proteggere i carichi assiali da disallineamenti dovuti a lavorazioni metalliche. Sono largamente impiegati per la guida di pistoni e steli di cilindri per apparecchiature idrauliche e pneumatiche in abbinamento con guarnizioni prive di sistema proprio di guida. Sono particolarmente indicati in sostituzione dei tradizionali sistemi di guida realizzati con metalli antifrizione in quanto, per il basso coefficiente d'attrito, possono operare correttamente anche in condizioni di scarsa lubrificazione. Sono costruiti in due differenti versioni: AGE, per la guida di pistoni o quando il contatto avviene sulla superficie esterna dell'anello, AGI per la guida di aste o steli o quando lo scorrimento avviene sulla superficie interna dell'anello.

CARATTERISTICHE GENERALI

Facilità di montaggio
Elevata resistenza all'abrasione
Basso valore di deformazione

CAMPI DI IMPIEGO

velocità: = 0,8 m/s
temperatura: -40°c + 110°c

AGI-AGE guide rings are manufactured in thermoplastic material acetal resin, re-inforced glass fibre and are produced with strict tolerances which protect against heavy loads and guarantee effective function parameters in hydraulic and pneumatic systems.

Widely used for piston or rod application and in combination with seals designed without their own guide system the AGI and AGE are particularly indicated to substitute the traditional metal guides which are easily overloaded and allow low deformation. From a mechanical point, plastic guides have a self-lubricating ability and are therefore highly efficient where insufficient lubrication is present.

Available in two versions, AGE for piston guides where the working surface is located on the outer diameter, and AGI for rod guides where the working surface is located on the inner diameter.

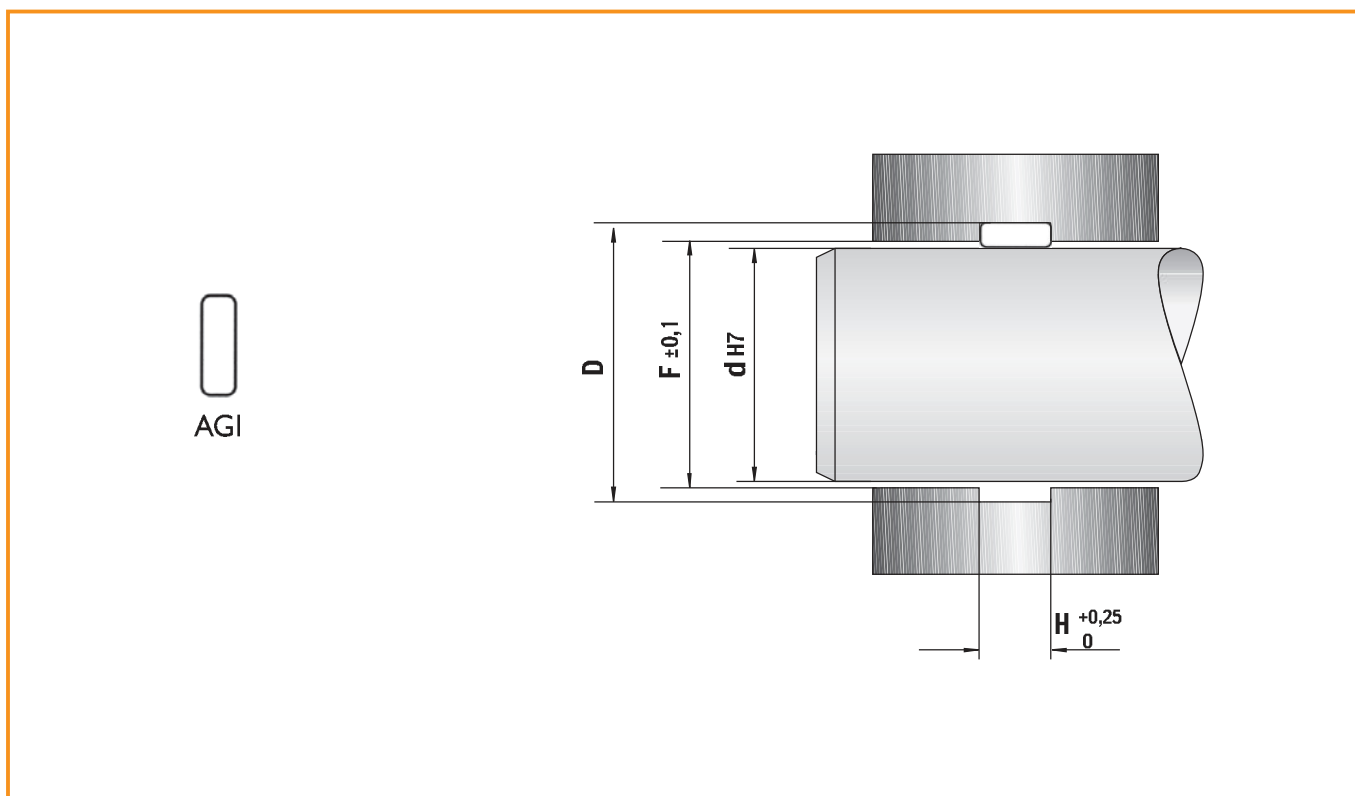
GENERAL FEATURES

Ease of mounting
High abrasion resistance
Low deformation value

WORKING CONDITIONS

speed: = 0,8 m/s
temperatura: -40°c + 110°c

Anelli di guida • Guide rings



NS RIF. <i>Our ref.</i>	DIMENSIONI SEDI • <i>Housing dimensions</i>				PREZZO <i>Price</i>
	d	D	H	F	
AGI 12/2	12,00	16,00	9,70	14,00	€ 0,40
AGI 14/2	14,00	18,00	9,70	16,00	€ 0,40
AGI 16/2	16,00	20,00	9,70	18,00	€ 0,40
AGI 18/2	18,00	22,00	9,70	20,00	€ 0,40
AGI 20/2	20,00	24,00	9,70	22,00	€ 0,51
AGI 22/2	22,00	26,00	9,70	24,00	€ 0,51
AGI 25/2	25,00	29,00	9,70	27,00	€ 0,51
AGI 26/2	26,00	30,00	9,70	28,00	€ 0,51
AGI 28/2	28,00	32,00	9,70	30,00	€ 0,51
AGI 30/2	30,00	34,00	9,70	32,00	€ 0,51
AGI 32/2	32,00	36,00	9,70	34,00	€ 0,51
AGI 35/2	35,00	39,00	9,70	37,00	€ 0,51
AGI 36/2	36,00	40,00	9,70	38,00	€ 0,56
AGI 38/2	38,00	42,00	9,70	40,00	€ 0,56
AGI 40/2	40,00	44,00	9,70	42,00	€ 0,56
AGI 45	45,00	51,00	9,70	48,00	€ 0,56
AGI 46	46,00	52,00	9,70	49,00	€ 0,56
AGI 48	48,00	54,00	9,70	51,00	€ 0,56
AGI 50	50,00	56,00	9,70	53,00	€ 0,56
AGI 53	53,00	59,00	9,70	56,00	€ 0,56

Anelli di guida • *Guide rings*

NS RIF. <i>Our ref.</i>	DIMENSIONI SEDI • <i>Housing dimensions</i>				PREZZO <i>Price</i>	
	d	D	H	F		
AGI 55	55,00	61,00	9,70	59,00	€	0,56
AGI 60	60,00	66,00	12,80	63,00	€	0,62
AGI 63	63,00	69,00	12,80	66,00	€	0,62
AGI 65	65,00	71,00	12,80	68,00	€	0,62
AGI 70	70,00	76,00	12,80	73,00	€	0,68
AGI 75	75,00	81,00	12,80	78,00	€	0,68
AGI 80	80,00	86,00	12,80	83,00	€	0,68
AGI 85	85,00	91,00	12,80	88,00	€	0,73
AGI 90	90,00	96,00	12,80	93,00	€	0,73
AGI 95	95,00	101,00	12,80	98,00	€	0,73
AGI 100	100,00	106,00	12,80	103,00	€	0,79
AGI 105	105,00	111,00	12,80	108,00	€	0,79
AGI 110	110,00	116,00	12,80	113,00	€	0,79
AGI 115	115,00	121,00	12,80	118,00	€	0,85
AGI 120	120,00	126,00	12,80	123,00	€	0,96
AGI 125	125,00	131,00	12,80	128,00	€	0,96
AGI 130	130,00	136,00	12,80	133,00	€	0,96
AGI 135	135,00	141,00	12,80	138,00	€	0,96
AGI 140	140,00	146,00	12,80	143,00	€	1,07
AGI 145	145,00	151,00	12,80	148,00	€	1,18
AGI 150	150,00	156,00	12,80	153,00	€	1,30
AGI 155	155,00	161,00	19,20	158,00	€	1,30
AGI 160	160,00	166,00	19,20	163,00	€	1,41
AGI 165	165,00	171,00	19,20	168,00	€	1,41
AGI 170	170,00	176,00	19,20	173,00	€	1,58
AGI 175	175,00	181,00	19,20	178,00	€	1,64
AGI 180	180,00	186,00	19,20	183,00	€	1,64
AGI 185	185,00	191,00	19,20	188,00	€	1,64
AGI 190	190,00	196,00	19,20	193,00	€	1,69
AGI 195	195,00	201,00	19,20	198,00	€	1,80
AGI 200	200,00	206,00	19,20	203,00	€	1,97
AGI 205	205,00	211,00	19,20	208,00	€	2,09
AGI 210	210,00	216,00	19,20	213,00	€	2,20
AGI 215	215,00	221,00	19,20	218,00	€	2,20
AGI 220	220,00	226,00	19,20	223,00	€	2,37
AGI 225	225,00	231,00	19,20	228,00	€	2,43
AGI 230	230,00	236,00	19,20	233,00	€	3,33
AGI 235	235,00	241,00	19,20	238,00	€	3,95
AGI 240	240,00	246,00	19,20	243,00	€	4,17
AGI 245	245,00	251,00	19,20	248,00	€	4,17



Gli anelli AGI e AGE sono elementi di guida fabbricati in materiali plastici (resine acetaliche con opportune cariche) e sono stampati con tolleranze ristrettissime per proteggere i carichi assiali da disallineamenti dovuti a lavorazioni metalliche. Sono largamente impiegati per la guida di pistoni e steli di cilindri per apparecchiature idrauliche e pneumatiche in abbinamento con guarnizioni prive di sistema proprio di guida. Sono particolarmente indicati in sostituzione dei tradizionali sistemi di guida realizzati con metalli antifrizione in quanto, per il basso coefficiente d'attrito, possono operare correttamente anche in condizioni di scarsa lubrificazione. Sono costruiti in due differenti versioni: AGE, per la guida di pistoni o quando il contatto avviene sulla superficie esterna dell'anello, AGI per la guida di aste o steli o quando lo scorrimento avviene sulla superficie interna dell'anello.

CARATTERISTICHE GENERALI

Facilità di montaggio
Elevata resistenza all'abrasione
Elevata resistenza all'estrusione
Basso valore di deformazione

CAMPI DI IMPIEGO

velocità: = 0,8 m/s
temperatura: -40°c + 110°c

A GI-AGE guide rings are manufactured in thermoplastic material acetal resin, re-inforced glass fibre and are produced with strict tolerances which protect against heavy loads and guarantee effective function parameters in hydraulic and pneumatic systems.

Widely used for piston or rod application and in combination with seals designed without their own guide system the AGI and AGE are particularly indicated to substitute the traditional metal guides which are easily overloaded and allow low deformation. From a mechanical point, plastic guides have a self-lubricating ability and are therefore highly efficient where insufficient lubrication is present.

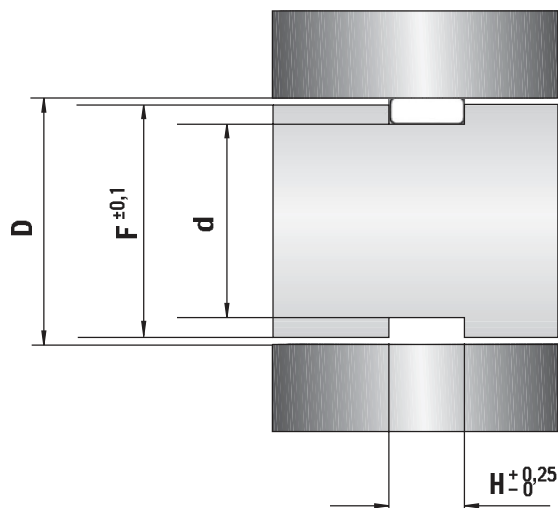
Available in two versions, AGE for piston guides where the working surface is located on the outer diameter, and AGI for rod guides where the working surface is located on the inner diameter.

GENERAL FEATURES

Ease of mounting
High abrasion resistance
High extrusion resistance
Low deformation value

WORKING CONDITIONS

speed: = 0,8 m/s
temperature: -40°c + 110°c

Anelli di guida • *Guide rings*

NS RIF. <i>Our ref.</i>	DIMENSIONI SEDI • <i>Housing dimensions</i>			PREZZO <i>Price</i>
	D	d	H	
AGE 16/2	16,00	12,00	9,70	€ 0,45
AGE 20/2	20,00	16,00	9,70	€ 0,51
AGE 25/2	25,00	21,00	9,70	€ 0,51
AGE 30/2	30,00	26,00	9,70	€ 0,51
AGE 32/2	32,00	28,00	9,70	€ 0,51
AGE 35/2	35,00	31,00	9,70	€ 0,51
AGE 40/2	40,00	36,00	9,70	€ 0,56
AGE 45/2	45,00	41,00	9,70	€ 0,56
AGE 50	50,00	44,00	9,70	€ 0,56
AGE 55	55,00	49,00	12,80	€ 0,56
AGE 60	60,00	54,00	12,80	€ 0,56
AGE 63	63,00	57,00	12,80	€ 0,62
AGE 65	65,00	59,00	12,80	€ 0,62
AGE 70	70,00	64,00	12,80	€ 0,62
AGE 75	75,00	69,00	12,80	€ 0,68
AGE 80	80,00	74,00	12,80	€ 0,68
AGE 85	85,00	79,00	12,80	€ 0,68
AGE 90	90,00	84,00	12,80	€ 0,73
AGE 95	95,00	89,00	12,80	€ 0,73
AGE 100	100,00	94,00	12,80	€ 0,73

Anelli di guida • *Guide rings*

NS RIF. <i>Our ref.</i>	DIMENSIONI SEDI • <i>Housing dimensions</i>			PREZZO <i>Price</i>	
	D	d	H		
AGE 105	105,00	99,00	12,80	€	0,73
AGE 110	110,00	104,00	12,80	€	0,79
AGE 115	115,00	109,00	12,80	€	0,79
AGE 120	120,00	114,00	12,80	€	0,85
AGE 125	125,00	119,00	12,80	€	0,85
AGE 130	130,00	124,00	12,80	€	0,85
AGE 135	135,00	129,00	12,80	€	0,85
AGE 140	140,00	134,00	12,80	€	0,96
AGE 145	145,00	139,00	12,80	€	1,07
AGE 150	150,00	144,00	12,80	€	1,18
AGE 155	155,00	149,00	19,20	€	1,18
AGE 160	160,00	154,00	19,20	€	1,35
AGE 165	165,00	159,00	19,20	€	1,41
AGE 170	170,00	164,00	19,20	€	1,41
AGE 175	175,00	169,00	19,20	€	1,41
AGE 180	180,00	174,00	19,20	€	1,64
AGE 185	185,00	179,00	19,20	€	1,64
AGE 190	190,00	184,00	19,20	€	1,69
AGE 195	195,00	189,00	19,20	€	1,69
AGE 200	200,00	194,00	19,20	€	1,80
AGE 205	205,00	199,00	19,20	€	1,97
AGE 210	210,00	204,00	19,20	€	2,03
AGE 215	215,00	209,00	19,20	€	2,03
AGE 220	220,00	214,00	19,20	€	2,37
AGE 225	225,00	219,00	19,20	€	2,99
AGE 230	230,00	224,00	19,20	€	3,21
AGE 235	235,00	229,00	19,20	€	3,44
AGE 240	240,00	234,00	19,20	€	3,72
AGE 245	245,00	239,00	19,20	€	3,95
AGE 250	250,00	244,00	19,20	€	4,17
AGE 255	255,00	249,00	19,20	€	4,17
AGE 260	260,00	254,00	19,20	€	4,17
AGE 265	265,00	259,00	19,20	€	4,17
AGE 270	270,00	264,00	19,20	€	4,34
AGE 275	275,00	269,00	19,20	€	4,34
AGE 280	280,00	274,00	19,20	€	4,51
AGE 285	285,00	279,00	19,20	€	4,74
AGE 290	290,00	284,00	19,20	€	4,96
AGE 295	295,00	289,00	19,20	€	4,96
AGE 300	300,00	294,00	19,20	€	5,36

Anelli di guida • *Guide rings*

NS RIF. <i>Our ref.</i>	DIMENSIONI SEDI • <i>Housing dimensions</i>			PREZZO	
	d	D	H	<i>Price</i>	
AGI 22/S	22,00	28,00	9,70	€	0,51
AGI 25/S	25,00	31,00	9,70	€	0,51
AGI 27/S1	27,00	32,00	5,60	€	0,51
AGI 27/S	27,00	32,00	9,70	€	0,51
AGI 28/S	28,00	33,00	9,70	€	0,51
AGI 28/S1	28,00	33,00	5,60	€	0,51
AGI 30/S	30,00	34,00	9,70	€	0,51
AGI 30/S1	30,00	35,00	5,60	€	0,51
AGI 30/S2	30,00	35,00	9,70	€	0,51
AGI 32/S	32,00	38,00	9,70	€	0,51
AGI 34/S	34,00	40,00	9,70	€	0,56
AGI 35/S2	35,00	39,00	9,00	€	0,51
AGI 35/S	35,00	40,00	5,60	€	0,56
AGI 35/S1	35,00	41,00	9,70	€	0,56
AGI 36/S1	36,00	41,00	5,60	€	0,56
AGI 36/S	36,00	42,00	9,70	€	0,56
AGI 36/S2	36,00	42,00	12,70	€	0,56
AGI 39/S	39,00	45,00	9,70	€	0,56
AGI 40/S3	40,00	44,00	9,00	€	0,56
AGI 40/S	40,00	45,00	9,70	€	0,56
AGI 40/S1	40,00	45,00	5,60	€	0,56
AGI 40/S2	40,00	46,00	9,70	€	0,56
AGI 41/S1	41,00	45,00	9,70	€	0,56
AGI 41/S	41,00	46,00	5,60	€	0,56
AGI 45/S1	45,00	50,00	5,60	€	0,56
AGI 45/S	45,00	50,00	9,70	€	0,56
AGI 45/S2	45,00	51,00	12,70	€	0,56
AGI 46/S	46,00	50,00	9,70	€	0,56
AGI 50/S	50,00	55,00	9,70	€	0,56
AGI 50/S1	50,00	55,00	20,00	€	0,62
AGI 50/S2	50,00	56,00	9,70	€	0,56
AGI 55/S1	55,00	60,00	5,60	€	0,56
AGI 55/S	55,00	60,00	9,70	€	0,62
AGI 56/S	56,00	62,00	12,70	€	0,62
AGI 58/S	58,00	63,00	9,70	€	0,62
AGI 59/S	59,00	63,00	8,00	€	0,62
AGI 60/S1	60,00	65,00	5,60	€	0,62
AGI 60/S	60,00	65,00	9,70	€	0,62
AGI 60/S2	60,00	65,00	20,00	€	0,69
AGI 63/S	63,00	68,00	9,70	€	0,62

Anelli di guida • Guide rings

NS RIF. <i>Our ref.</i>	DIMENSIONI SEDI • <i>Housing dimensions</i>			PREZZO <i>Price</i>	
	d	D	H		
AGI 65/S1	65,00	70,00	5,60	€	0,62
AGI 65/S	65,00	70,00	9,70	€	0,62
AGI 70/S1	70,00	75,00	5,60	€	0,68
AGI 70/S	70,00	75,00	9,70	€	0,68
AGI 70/S2	70,00	76,00	19,20	€	0,76
AGI 75/S	75,00	80,00	9,70	€	0,68
AGI 80/S	80,00	86,00	19,20	€	0,85
AGI 80/S1	80,00	86,00	25,00	€	1,19
AGI 85/S1	85,00	90,00	5,60	€	0,73
AGI 85/S	85,00	90,00	9,70	€	0,73
AGI 90/S	90,00	95,00	9,70	€	0,73
AGI 90/S1	90,00	96,00	19,20	€	1,05
AGI 95/S1	95,00	100,00	5,60	€	0,73
AGI 95/S	95,00	100,00	9,70	€	0,73
AGI 95/S2	95,00	101,00	19,20	€	1,15
AGI 100/S	100,00	105,00	5,60	€	0,79
AGI 100/S1	100,00	106,00	19,20	€	1,23
AGI 105/S	105,00	110,00	9,70	€	0,79
AGI 105/S1	105,00	110,00	25,00	€	1,32
AGI 119/S	119,00	125,00	19,20	€	1,45
AGI 120/S	120,00	125,00	9,70	€	0,96
AGI 120/S1	120,00	125,00	14,80	€	1,00
AGI 129/S	129,00	135,00	19,20	€	1,54
AGI 139/S	139,00	145,00	19,20	€	1,65

Anelli di guida • *Guide rings*

Gli anelli di guida AFI-AFE sono realizzati per il montaggio sia su pistoni che su steli di cilindri idraulici a semplice e a doppio effetto. A differenza dei comuni anelli in resina acetalica (vedi AGI-AGE), sono prodotti in resina fenolica che garantisce ottima resistenza al carico radiale/assiale. Principalmente utilizzati in cilindri telescopici frontali, gru per camion e macchine movimento terra, sono particolarmente adatti in presenza di condizioni di esercizio gravose quali disallineamenti e vibrazioni.

CARATTERISTICHE GENERALI

Facilità di montaggio
Elevata resistenza all'abrasione
Elevata resistenza all'estrusione
Basso valore di deformazione

CAMPI DI IMPIEGO

velocità: = 1 m/s
temperatura: -40°C + 130°C

Guide Rings AFI-AFE manufactured for assembly on rod or piston application for simple and double-acting cylinders.

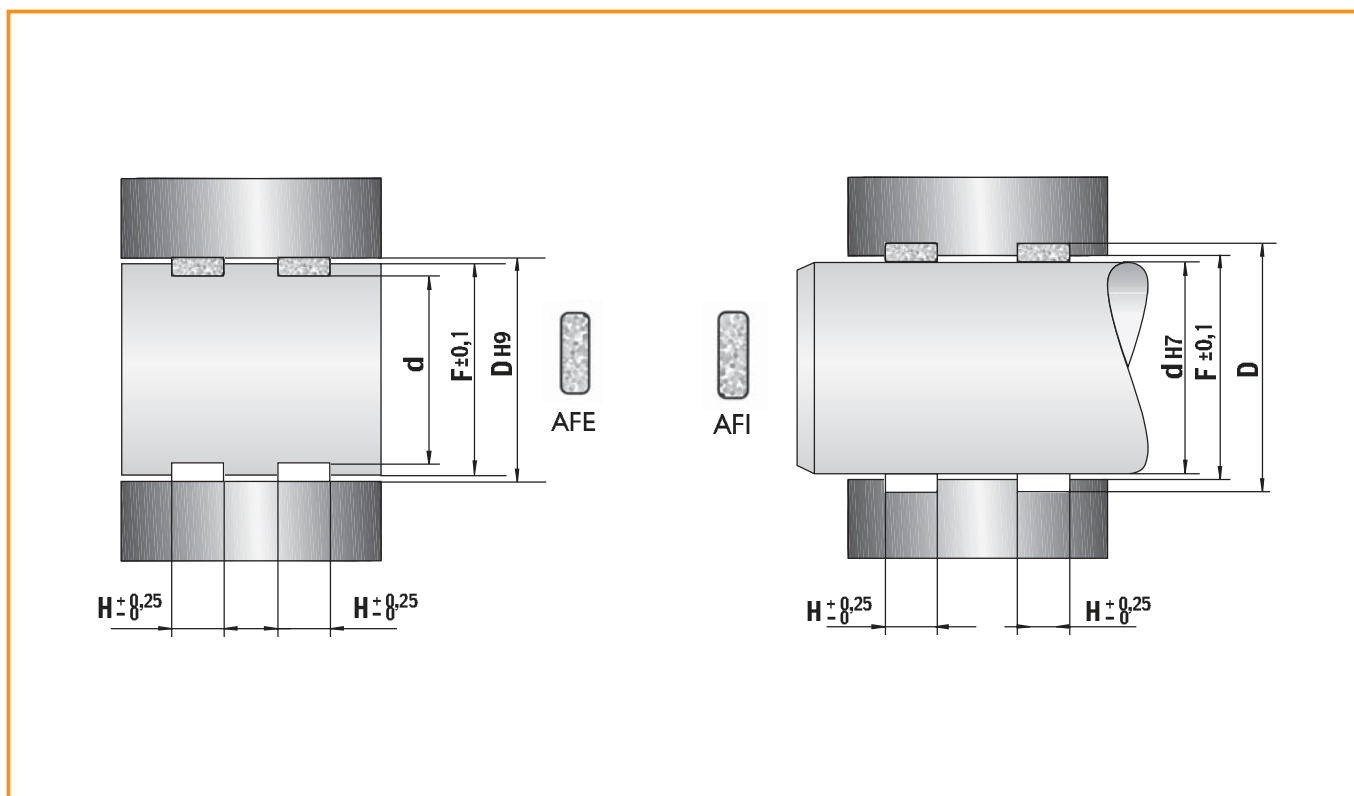
Particularly suitable for replacing the traditional acetal resin guide ring, the AGI-AGE are produced in phenolic fabric, a material characterized with excellent resistance to heavy loads and high temperatures. Principally used in applications that demand continuous reliability such as cargo handling cranes, earth moving equipment, and front mounted telescopic cylinders where disalignment and vibration are normal working conditions.

GENERAL FEATURES

Ease of mounting
High abrasion resistance
High extrusion resistance
Low deformation value

WORKING CONDITIONS

speed: = 1 m/s
temperature: -40°C + 130°C



NS RIF. <i>Our ref.</i>	DIMENSIONI SEDI • <i>Housing dimensions</i>			PREZZO	
	d	D	H	<i>Price</i>	
AFI-AFE 40-45-9,7	40,00	45,00	9,70	€	3,49
AFI-AFE 45-50-9,7	45,00	50,00	9,70	€	3,76
AFI-AFE 50-55-9,7	50,00	55,00	9,70	€	4,30
AFI-AFE 55-60-9,7	55,00	60,00	9,70	€	4,83
AFI-AFE 60-65-9,7	60,00	65,00	9,70	€	5,37
AFI-AFE 65-70-9,7	65,00	70,00	9,70	€	5,64
AFI-AFE 75-70-9,7	70,00	75,00	9,70	€	5,91
AFI-AFE 80-75-9,7	75,00	80,00	9,70	€	6,45
AFI-AFE 80-85-9,7	80,00	85,00	9,70	€	6,71
AFI-AFE 85-90-9,7	85,00	90,00	9,70	€	6,98
AFI-AFE 90-95-9,7	90,00	95,00	9,70	€	7,25
AFI-AFE 100-95-9,7	95,00	100,00	9,70	€	7,52
AFI-AFE 100-105-9,7	100,00	105,00	9,70	€	7,79
AFI-AFE 105-110-9,7	105,00	110,00	9,70	€	8,06
AFI-AFE 110-115-9,7	110,00	115,00	9,70	€	8,33
AFI-AFE 115-120-9,7	115,00	120,00	9,70	€	9,13
AFI-AFE 120-125-9,7	120,00	125,00	9,70	€	10,15



L'elemento di guida TEF SEAL, è costruito in PTFE, con la possibilità di essere prodotto con differenti cariche (bronzo, bisolfuro di molibdeno) sulla base delle diverse condizioni e applicazioni di lavoro. Essendo fornibile in lunghezze di circa 20 mt., ben si presta alle applicazioni speciali, per le misure standard vi rimandiamo alla pagina seguente. L'elevata resistenza all'usura e il basso coefficiente di attrito, garantiscono un buon funzionamento senza lubrificazione, un'ottima resistenza alle sostanze chimiche e alle alte temperature, sono alcuni tra i tanti vantaggi degli anelli TEF SEAL.

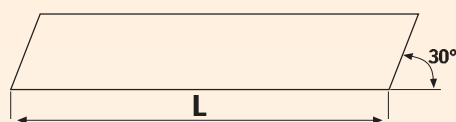
Guide strips or TEF SEAL, manufactured in PTFE (available with different fillers such as bronze, or molybdenum disulphide) are machined for a wide dimensional range and available in rolls of 20 meters. To better meet demands we have guide rings available according to the following page. Low friction, wear resistance, chemical and heat resistance, reduced stickslip effect and high load capacity are just some of the principal advantages that the TEF SEAL ring provides.

CAMPI DI IMPIEGO

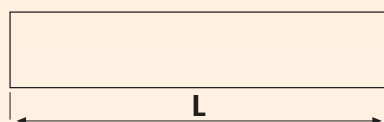
velocità: = 15 m/s
temperatura: -40°C + 200°C

WORKING CONDITIONS

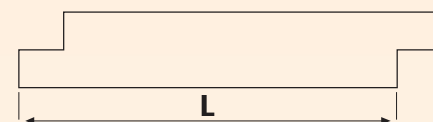
speed: = 15 m/s
temperature: -40°C + 200°C



standard



per rotanti

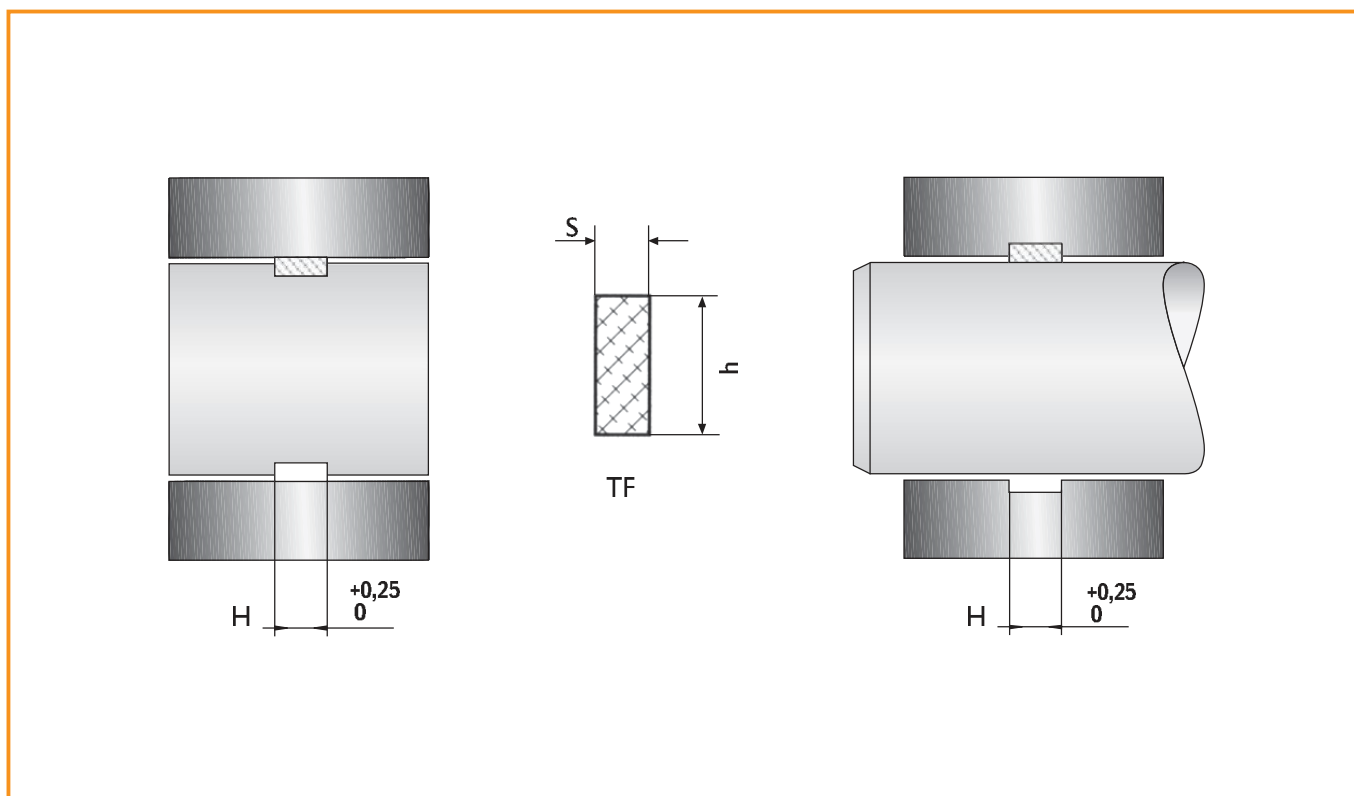


speciale per migliorare la distribuzione della pressione

Per calcolare la lunghezza della TEF SEAL vi consigliamo di utilizzare le seguenti formule.

Calculation of the guide strip length

Applicazione stelo / Rod application $L=3.115 (d+s) - 0.8$
Applicazione pistone / Piston application $L=3.115 (D-s) - 0.8$



NS RIF. <i>Our ref.</i>	DIMENSIONI SEDI • <i>Housing dimensions</i>			PREZZO <i>Price</i>
	H	h	S	
TF 03-3215	3,20	3,00	1,50	€ 3,72
TF 03-6315	6,30	6,10	1,50	€ 4,43
TF 03-4220	4,20	4,00	2,00	€ 4,79
TF 03-6320	6,30	6,10	2,00	€ 5,44
TF 03-8120	8,10	7,90	2,00	€ 7,50
TF 03-9720	9,70	9,50	2,00	€ 8,15
TF 03-15020	15,00	14,80	2,00	€ 11,58
TF 03-20020	20,00	19,70	2,00	€ 16,31
TF 03-25020	25,00	24,70	2,00	€ 20,38
TF 03-30020	30,00	29,70	2,00	€ 23,81
TF 03-4225	4,20	4,00	2,50	€ 5,44
TF 03-6325	6,30	6,10	2,50	€ 7,50
TF 03-8125	8,10	7,90	2,50	€ 8,15
TF 03-9725	9,70	9,50	2,50	€ 9,51
TF 03-15025	15,00	14,70	2,50	€ 14,30
TF 03-20025	20,00	19,70	2,50	€ 18,37
TF 03-25025	25,00	24,70	2,50	€ 23,10
TF 03-30025	30,00	29,50	2,50	€ 27,18
TF 03-9630	9,60	9,50	3,00	€ 18,37
TF 03-12830	12,80	12,50	3,00	€ 20,38

