

RASCHIATORI

WIPERS





I raschiatori tipo GHM, in materiale gomma NBR, rappresentano un componente essenziale per la protezione dei vari organi nelle apparecchiature oleodinamiche e pneumatiche. Il compito principale è quello di impedire la possibilità di infiltrazioni nei cilindri di polvere, fango o qualsiasi altro corpo estraneo al fluido che, oltre a compromettere il funzionamento delle guarnizioni di tenuta, per la loro azione abrasiva, danneggerebbero la superficie dei cilindri e degli steli. Questo tipo di raschiatori è particolarmente adatto ove le apparecchiature si trovano in ambienti umidi e polverosi; per il loro particolare profilo sono di facile montaggio, mediante semplice lavorazione della sede. In presenza di condizioni particolarmente gravose e/o alte temperature, gli stessi possono essere prodotti con diversi materiali, quali ad esempio FKM.

CARATTERISTICHE GENERALI

Facilità di montaggio
Elevata resistenza all'abrasione
Elevata resistenza all'estrusione
Basso valore di deformazione

CAMPI DI IMPIEGO

velocità: = 0,5 m/s
temperatura: -30°c + 120°c

The GHM, wiper or dust seal, represent an essential component for all hydraulic and pneumatic equipment. The main feature of the GHM is to provide complete protection against impurities such as dust, fluid, or other types of contamination that eventually reach the sealing system through the rod and cause damage to all internal components of the cylinder.

This type of wiper seal is appropriate for applications particularly exposed to dusty and humid environments and is also very easily fitted or assembled. In cases where service conditions are particularly aggressive, we advise you to kindly contact the producer as this particular profile may also be produced in FKM material effective for high temperatures.

GENERAL FEATURES

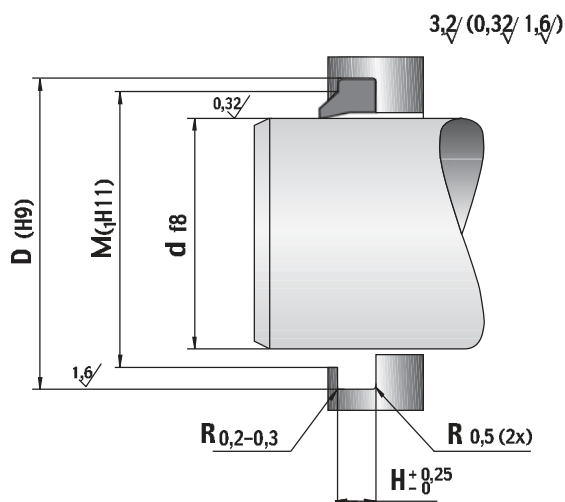
Ease of mounting
High abrasion resistance
High extrusion resistance
Low deformation value

WORKING CONDITIONS

speed: = 0,5 m/s
temperature: -30°c + 120°c



GHM



NS RIF. <i>Our ref.</i>	ALTRI RIF. <i>Other ref.</i>	DIMENSIONI SEDI • <i>Housing dimensions</i>				PREZZO <i>Price</i>
		d	D	H	M	
GHM 300	047070	12,00	18,60	3,80	15,00	€ 0,54
GHM 301	051074	13,00	19,60	3,80	16,00	€ 0,54
GHM 302	059082	15,00	21,60	3,80	18,00	€ 0,54
GHM 302/1	062087	16,00	22,60	3,80	19,00	€ 0,54
GHM 302/2	062094	16,00	24,60	5,30	20,00	€ 0,54
GHM 303	066090	17,00	23,60	3,80	20,00	€ 0,54
GHM 304	070094	18,00	24,60	3,80	21,00	€ 0,54
GHM 305	074110	19,00	28,60	5,30	22,00	€ 0,54
GHM 306	078110	20,00	28,60	5,30	23,00	€ 0,54
GHM 307	086118	22,00	30,60	5,30	25,00	€ 0,54
GHM 307/1	094125	24,00	32,60	5,30	27,00	€ 0,60
GHM 308	098129	25,00	33,60	5,30	28,00	€ 0,60
GHM 309	102133	26,00	34,60	5,30	29,00	€ 0,60
GHM 309/1	106137	27,00	35,60	5,30	30,00	€ 0,60
GHM 310	110141	28,00	36,60	5,30	31,00	€ 0,60
GHM 311	118149	30,00	38,60	5,30	33,00	€ 0,78
GHM 312	125157	32,00	40,60	5,30	35,00	€ 0,78
GHM 312/1	129161	33,00	41,60	5,30	36,00	€ 0,78
GHM 313	137169	35,00	43,60	5,30	38,00	€ 0,78
GHM 314	141173	36,00	44,60	5,30	39,00	€ 0,78

Raschiatori • Wipers

NS RIF. <i>Our ref.</i>	ALTRI RIF. <i>Other ref.</i>	DIMENSIONI SEDI • <i>Housing dimensions</i>				PREZZO <i>Price</i>
		d	D	H	M	
GHM 315	149181	38,00	46,60	5,30	41,00	€ 0,78
GHM 316	157188	40,00	48,60	5,30	43,00	€ 0,78
GHM 317	165196	42,00	50,60	5,30	45,00	€ 0,78
GHM 318	177208	45,00	53,60	5,30	48,00	€ 0,78
GHM 319	177216	45,00	55,60	5,30	49,00	€ 0,84
GHM 320	181212	46,00	54,60	5,30	49,00	€ 0,84
GHM 321	188220	48,00	56,60	5,30	51,00	€ 0,84
GHM 322	196228	50,00	58,60	5,30	53,00	€ 0,90
GHM 323	196236	50,00	60,60	5,30	54,00	€ 0,90
GHM 324	208240	53,00	61,60	5,30	56,00	€ 0,90
GHM 325	216248	55,00	63,60	5,30	58,00	€ 1,02
GHM 326	216255	55,00	65,60	5,30	59,00	€ 1,02
GHM 326/1	220251	56,00	64,60	5,30	59,00	€ 1,02
GHM 327	220259	56,00	66,60	5,30	59,00	€ 1,02
GHM 328	236267	60,00	68,60	5,30	63,00	€ 1,02
GHM 329	236275	60,00	70,60	5,30	63,00	€ 1,02
GHM 330	248279	63,00	71,60	5,30	66,00	€ 1,15
GHM 331	248287	63,00	73,60	5,30	67,00	€ 1,15
GHM 332	255287	65,00	73,60	5,30	68,00	€ 1,15
GHM 333	255295	65,00	75,60	5,30	69,00	€ 1,15
GHM 334	275307	70,00	78,60	5,30	73,00	€ 1,15
GHM 335	275314	70,00	80,60	5,30	73,00	€ 1,15
GHM 336	275322	70,00	82,60	7,10	76,00	€ 1,15
GHM 337	295326	75,00	83,60	5,30	78,00	€ 1,21
GHM 338	295345	75,00	87,20	7,10	81,00	€ 1,21
GHM 338/1	301348	76,50	88,70	7,10	82,50	€ 1,26
GHM 339	314346	80,00	88,60	5,30	83,00	€ 1,27
GHM 340	314362	80,00	92,20	7,10	86,00	€ 1,27
GHM 340/1	334366	85,00	93,60	5,30	86,00	€ 1,33
GHM 341	334381	85,00	97,20	7,10	91,00	€ 1,33
GHM 341/1	354385	90,00	98,60	5,30	93,00	€ 1,45
GHM 342	354401	90,00	102,20	7,10	96,00	€ 1,45
GHM 343	374421	95,00	107,20	7,10	101,00	€ 1,51
GHM 343/1	380437	97,00	111,00	7,10	104,00	€ 1,57
GHM 343/2	393425	100,00	108,60	5,30	104,00	€ 1,57
GHM 344	393440	100,00	112,20	7,10	106,00	€ 1,57
GHM 345	413460	105,00	117,20	7,10	111,00	€ 1,75
GHM 346	433480	110,00	122,20	7,10	116,00	€ 1,75
GHM 347	452500	115,00	127,20	7,10	121,00	€ 1,81
GHM 347/1	472504	120,00	128,60	5,30	124,00	€ 1,93

Raschiatori • Wipers

NS RIF. <i>Our ref.</i>	ALTRI RIF. <i>Other ref.</i>	DIMENSIONI SEDI • <i>Housing dimensions</i>				PREZZO <i>Price</i>
		d	D	H	M	
GHM 348	472519	120,00	132,20	7,10	126,00	€ 1,93
GHM 349	492539	125,00	137,20	7,10	131,00	€ 2,35
GHM 350	492551	125,00	140,20	10,10	132,60	€ 2,35
GHM 351	511559	130,00	142,20	7,10	136,00	€ 2,41
GHM 352	531578	135,00	147,20	7,10	141,00	€ 2,41
GHM 353	551598	140,00	152,20	7,10	146,00	€ 2,53
GHM 354	551610	140,00	155,20	10,10	147,00	€ 2,53
GHM 355	570618	145,00	157,20	7,10	151,00	€ 2,53
GHM 355/1	570629	145,00	160,60	9,00	152,50	€ 2,71
GHM 355/2	590622	150,00	158,60	5,30	154,00	€ 2,71
GHM 356	590637	150,00	162,20	7,10	156,00	€ 2,71
GHM 357	590649	150,00	165,20	10,10	157,60	€ 2,71
GHM 358	629688	160,00	175,20	10,10	168,00	€ 3,50
GHM 358/1	669728	170,00	185,20	10,10	178,00	€ 4,52
GHM 358/2	688748	175,00	190,00	7,00	182,00	€ 5,18
GHM 358/3	708767	180,00	195,20	10,10	188,00	€ 6,63
GHM 359	708787	180,00	200,20	10,20	190,00	€ 6,63
GHM 359/1	748826	190,00	210,00	10,20	200,00	€ 8,44
GHM 359/2	787847	200,00	215,00	10,00	210,00	€ 9,64
GHM 359/3	826866	210,00	220,00	10,00	215,00	€ 13,13
GHM 360	787866	200,00	220,20	10,20	210,00	€ 13,13
GHM 360/1	826905	210,00	230,00	10,20	220,00	€ 18,85
GHM 361	866944	220,00	240,00	10,20	230,00	€ 18,85
GHM 361/1	886964	225,00	245,00	10,20	235,00	€ 36,16
GHM 362	905984	230,00	250,00	10,20	240,00	€ 36,16
GHM 362/1	9441024	240,00	260,00	10,20	250,00	€ 42,19
GHM 363	9841062	250,00	270,00	10,20	260,00	€ 42,19
GHM 364	10241102	260,00	280,00	10,20	270,00	€ 45,20
GHM 365	10621141	270,00	290,00	10,20	280,00	€ 48,21
GHM 365/1	11021181	280,00	300,00	10,20	290,00	€ 57,25
GHM 366	11811259	300,00	320,00	10,20	310,00	€ 57,25
GHM 367	12201299	310,00	330,00	10,20	320,00	€ 60,26
GHM 368	12591338	320,00	340,00	10,20	330,00	€ 66,29
GHM 368/1	13381417	340,00	360,00	10,20	350,00	€ 72,01
GHM 369	14171496	360,00	380,00	10,20	370,00	€ 72,32
GHM 369/1	14961614	380,00	410,00	25,00	285,00	€ 87,11
GHM 370	15741653	400,00	420,00	10,20	410,00	€ 90,40
GHM 370/3	16531732	420,00	440,00	12,20	430,00	€ 92,00
GHM 370/1	17321843	440,00	470,00	15,20	455,00	€ 96,39
GHM 370/2	17501900	444,50	482,60	15,90	463,00	€ 96,39



I raschiatori tipo GHK, in materiale Poliuretano, rappresentano un componente essenziale per la protezione dei vari organi nelle apparecchiature oleodinamiche e pneumatiche. Il compito principale è quello di impedire la possibilità di infiltrazioni nei cilindri di polvere, fango o qualsiasi altro corpo estraneo al fluido che, oltre a compromettere il funzionamento delle guarnizioni di tenuta, per la loro azione abrasiva, danneggerebbero la superficie dei cilindri e degli steli. Questo tipo di raschiatori è particolarmente adatto ove le apparecchiature si trovano in ambienti umidi e polverosi; per il loro particolare profilo sono di facile montaggio, mediante semplice lavorazione della sede. In condizioni di esercizio particolarmente grovose, Vi preghiamo di interpellarci al fine di suggerire una migliore soluzione di tenuta.

CARATTERISTICHE GENERALI

Facilità di montaggio
Elevata resistenza all'abrasione
Elevata resistenza all'estrusione
Basso valore di deformazione

CAMPI DI IMPIEGO

temperatura: -40°c + 110°c

The GHK, wiper or dust seal, represent an essential component for all hydraulic and pneumatic equipment.

The main feature of the GHK is to provide complete protection against impurities such as dust, fluid, or other types of contamination that eventually reach the sealing system through the rod and cause damage to all internal components of the cylinder.

This type of wiper seal is appropriate for applications particularly exposed to dusty and humid environments and is also very easily fitted or assembled.

In cases where service conditions are particularly aggressive we advise you to kindly contact the producer that will properly recommend a sealing solution.

GENERAL FEATURES

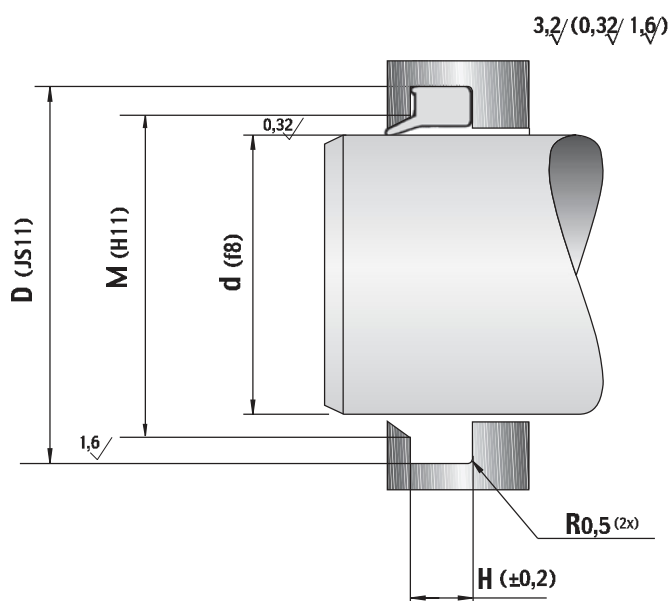
*Ease of mounting
High abrasion resistance
High extrusion resistance
Low deformation value*

WORKING CONDITIONS

temperature: -40°c + 110°c



GHK



NS RIF. <i>Our ref.</i>	ALTRI RIF. <i>Other ref.</i>	DIMENSIONI SEDI • <i>Housing dimensions</i>				PREZZO <i>Price</i>
		d	D	H	M	
GHK 300	047070	12,00	18,60	3,80	15,00	€ 0,46
GHK 300/1	047063	12,00	16,60	3,00	14,00	€ 0,46
GHK 300/2	039055	10,00	14,60	2,00	12,00	€ 0,46
GHK 301	051074	13,00	19,60	3,80	16,00	€ 0,46
GHK 301/1	055078	14,00	20,60	3,80	17,00	€ 0,51
GHK 302	059082	15,00	21,60	3,80	18,00	€ 0,51
GHK 302/1	062087	16,00	22,60	3,80	19,00	€ 0,51
GHK 302/2	062087/1	16,00	22,60	2,70	19,00	€ 0,51
GHK 303	066094	17,00	23,60	3,80	20,00	€ 0,51
GHK 304	070094	18,00	24,60	3,80	21,00	€ 0,51
GHK 305	074110	19,00	28,60	5,30	22,00	€ 0,51
GHK 305/1	078102	20,00	26,60	3,40	23,00	€ 0,51
GHK 306	078110	20,00	28,60	5,30	23,00	€ 0,51
GHK 306/1	086106	22,00	27,60	2,50	24,50	€ 0,57
GHK 307	086118	22,00	30,60	5,30	25,00	€ 0,57
GHK 307/1	094125	24,00	32,60	5,30	27,00	€ 0,57
GHK 308	098129	25,00	33,60	5,30	28,00	€ 0,57
GHK 309	102133	26,00	34,60	5,30	29,00	€ 0,57
GHK 309/1	106137	27,00	35,60	5,30	30,00	€ 0,57
GHK 310	110141	28,00	36,60	5,30	31,00	€ 0,57

Raschiatori • Wipers

NS RIF. <i>Our ref.</i>	ALTRI RIF. <i>Other ref.</i>	DIMENSIONI SEDI • <i>Housing dimensions</i>				PREZZO <i>Price</i>
		d	D	H	M	
GHK 310/1	118141	30,00	36,60	4,20	32,00	€ 0,63
GHK 311	118149	30,00	38,60	5,30	33,00	€ 0,63
GHK 312	125157	32,00	40,60	5,30	35,00	€ 0,63
GHK 312/1	129161	33,00	41,60	5,30	36,00	€ 0,63
GHK 313	137169	35,00	43,60	5,30	38,00	€ 0,63
GHK 314	141173	36,00	44,60	5,30	39,00	€ 0,63
GHK 315	149181	38,00	46,60	5,30	41,00	€ 0,74
GHK 315/1	157174	40,00	44,80	5,30	42,00	€ 0,74
GHK 316	157188	40,00	48,60	5,30	43,00	€ 0,74
GHK 317	165196	42,00	50,60	5,30	45,00	€ 0,74
GHK 318	177208	45,00	53,60	5,30	48,00	€ 0,74
GHK 319	177216	45,00	55,60	5,30	48,00	€ 0,74
GHK 320	181212	46,00	54,60	5,30	49,00	€ 0,85
GHK 320/1	185216	47,00	55,60	5,30	50,00	€ 0,86
GHK 321	188220	48,00	56,60	5,30	51,00	€ 0,85
GHK 321/1	188236	48,00	60,60	5,30	54,00	€ 0,86
GHK 322	196228	50,00	58,60	5,30	53,00	€ 0,85
GHK 323	196236	50,00	60,60	5,30	54,00	€ 0,97
GHK 324	208240	53,00	61,60	5,30	56,00	€ 0,97
GHK 325	216248	55,00	63,60	5,30	58,00	€ 0,97
GHK 326	216255	55,00	65,60	5,30	59,00	€ 0,97
GHK 327	220251	56,00	64,60	5,30	59,00	€ 0,97
GHK 327/1	220259	56,00	66,60	5,30	60,00	€ 0,97
GHK 328	236267	60,00	68,60	5,30	63,00	€ 0,97
GHK 329	236275	60,00	70,60	5,30	63,00	€ 0,97
GHK 329/1	240279	61,00	69,60	5,30	64,00	€ 0,97
GHK 330	248279	63,00	71,60	5,30	66,00	€ 0,97
GHK 331	248287	63,00	73,60	5,30	67,00	€ 0,97
GHK 331/1	248287/1	63,00	73,60	6,10	67,00	€ 0,96
GHK 331/2	248295	63,00	75,60	5,30	69,00	€ 0,96
GHK 332	255287	65,00	73,60	5,30	68,00	€ 0,97
GHK 333	255295	65,00	75,60	5,30	69,00	€ 0,97
GHK 333/1	267299	68,00	76,00	5,30	72,00	€ 0,96
GHK 334	275307	70,00	78,60	5,30	73,00	€ 0,97
GHK 335	275314	70,00	80,60	5,30	72,00	€ 0,97
GHK 336	275322	70,00	82,60	7,10	76,00	€ 0,97
GHK 337	295326	75,00	83,60	5,30	78,00	€ 0,97
GHK 338	295345	75,00	87,20	7,10	81,00	€ 1,02
GHK 338/1	299330	76,00	84,60	5,30	79,00	€ 1,02
GHK 338/2	307338	78,00	86,60	5,30	81,00	€ 1,08

Raschiatori • Wipers

NS RIF. <i>Our ref.</i>	ALTRI RIF. <i>Other ref.</i>	DIMENSIONI SEDI • <i>Housing dimensions</i>				PREZZO <i>Price</i>
		d	D	H	M	
GHK 339	314346	80,00	88,60	5,30	83,00	€ 1,08
GHK 339/1	314354	80,00	90,60	5,30	85,00	€ 1,20
GHK 340	314362	80,00	92,20	7,10	86,00	€ 1,20
GHK 340/2	326374	83,00	95,20	7,10	89,00	€ 1,20
GHK 340/1	334366	85,00	93,60	5,30	88,00	€ 1,20
GHK 341	334381	85,00	97,20	7,10	91,00	€ 1,20
GHK 341/2	346377	88,00	96,60	5,30	91,00	€ 1,20
GHK 341/1	354385	90,00	98,60	5,30	93,00	€ 1,20
GHK 342	354401	90,00	102,20	7,10	96,00	€ 1,20
GHK 342/1	358389	91,00	99,60	5,30	94,00	€ 1,20
GHK 343	374421	95,00	107,20	7,10	101,00	€ 1,37
GHK 343/1	381413	97,00	105,60	5,30	100,00	€ 1,42
GHK 344	393440	100,00	112,20	7,10	106,00	€ 1,42
GHK 344/1	393452	100,00	115,20	9,30	107,50	€ 1,42
GHK 344/2	399462	101,50	117,50	7,10	109,50	€ 1,42
GHK 344/3	407470	103,50	119,50	7,10	111,50	€ 1,42
GHK 344/4	413444	105,00	113,60	5,30	108,00	€ 1,42
GHK 345	413460	105,00	117,20	7,10	111,00	€ 1,42
GHK 345/1	413472	105,00	120,20	5,30	112,50	€ 1,42
GHK 345/2	420452	107,00	115,60	5,30	110,00	€ 1,42
GHK 345/3	425472	108,00	120,20	7,10	114,00	€ 1,42
GHK 346	433480	110,00	122,20	7,10	116,00	€ 1,42
GHK 347	452500	115,00	127,20	7,10	121,00	€ 1,59
GHK 347/2	464497	118,00	126,60	5,30	121,00	€ 1,59
GHK 347/1	472504	120,00	128,60	5,30	123,00	€ 1,71
GHK 348	472519	120,00	132,20	7,10	126,00	€ 1,71
GHK 349	492539	125,00	137,20	7,10	131,00	€ 1,76
GHK 350	492551	125,00	140,20	10,10	132,60	€ 1,88
GHK 350/1	495529	126,00	134,60	5,30	129,00	€ 1,88
GHK 351	511559	130,00	142,20	7,10	136,00	€ 1,99
GHK 352	531578	135,00	147,20	7,10	141,00	€ 2,05
GHK 353	551598	140,00	152,20	7,10	146,00	€ 2,11
GHK 354	551610	140,00	155,20	10,10	147,60	€ 2,11
GHK 354/1	562596	143,00	151,60	5,30	146,00	€ 2,11
GHK 354/2	570603	145,00	153,60	5,30	148,00	€ 2,22
GHK 355	570618	145,00	157,20	7,10	151,00	€ 2,22
GHK 355/1	578610	147,00	155,00	5,30	150,00	€ 2,22
GHK 356	590637	150,00	162,20	7,10	156,00	€ 2,51
GHK 357	590649	150,00	165,20	10,10	157,60	€ 2,62
GHK 358	629688	160,00	175,20	10,10	168,00	€ 3,47



Gli anelli raschiatori GHY a semplice effetto, realizzati in poliuretano “Tecnolan”, svolgono sul cilindro la funzione di protezione dello stelo da infiltrazioni di fluido e impurità.

Il loro particolare profilo, adatto anche per sedi a norma ISO 6195/A, impedisce un eventuale rovesciamento dello stesso e garantisce ottima tenuta.

CARATTERISTICHE GENERALI

Facilità di montaggio
Elevata resistenza all'abrasione
Elevata resistenza all'estrusione
Basso valore di deformazione

CAMPI DI IMPIEGO

temperatura: -40°c + 110°c

Wiper seal GHY, produced in polyurethane “Tecnolan” and recommended for simple acting cylinders, allow this element to provide protection to the rod and at the same time protect it from impurities or fluid contamination.

Adapted with an outward directed sealing lip and equipped with axial ridges that prevent any distortion of the shape in housing which could lead to less effective wiping. The design and production method are met to be installed in housing dimensions according to ISO 6195/A.

GENERAL FEATURES

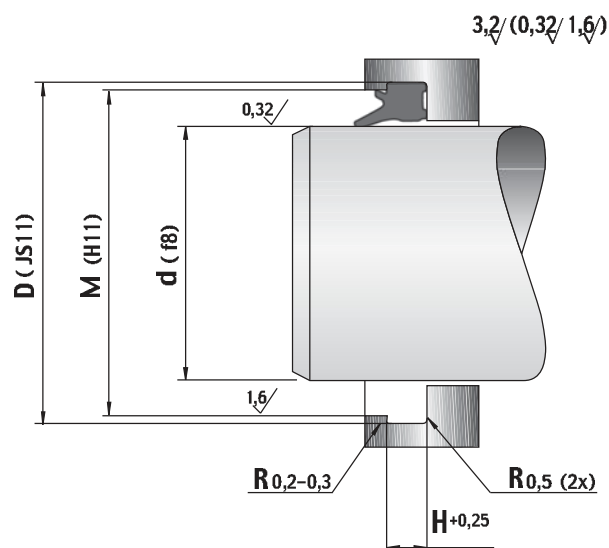
Ease of mounting
High abrasion resistance
High extrusion resistance
Low deformation value

WORKING CONDITIONS

temperature: -40°c + 110°c



GHY



NS RIF. <i>Our ref.</i>	ALTRI RIF. <i>Other ref.</i>	DIMENSIONI SEDI • <i>Housing dimensions</i>				PREZZO <i>Price</i>
		d	D	M	H	
GHY 101	062094	16,00	24,00	21,50	5,00	€ 0,63
GHY 102	070102	18,00	26,00	23,50	5,00	€ 0,63
GHY 103	078110	20,00	28,00	25,50	5,00	€ 0,63
GHY 104	086118	22,00	30,00	27,50	5,00	€ 0,68
GHY 105	098129	25,00	33,00	30,50	5,00	€ 0,68
GHY 106	110141	28,00	36,00	33,50	5,00	€ 0,68
GHY 107	118149	30,00	38,00	35,50	5,00	€ 0,74
GHY 108	125157	32,00	40,00	37,50	5,00	€ 0,74
GHY 109	137169	35,00	43,00	40,50	5,00	€ 0,80
GHY 110	137169/1	35,00	43,00	40,50	4,00	€ 0,80
GHY 111	141173	36,00	44,00	41,50	5,00	€ 0,80
GHY 112	157188	40,00	48,00	45,50	5,00	€ 0,85
GHY 113	177208	45,00	53,00	50,50	5,00	€ 0,91
GHY 114	177208/1	45,00	53,00	50,50	4,00	€ 0,91
GHY 115	196228	50,00	58,00	55,50	5,00	€ 0,97
GHY 116	216248	55,00	63,00	60,50	4,00	€ 1,08
GHY 117	220251	56,00	64,00	61,50	4,00	€ 1,08
GHY 118	220259	56,00	66,00	63,00	6,30	€ 1,08
GHY 119	236267	60,00	68,00	65,00	4,00	€ 1,14
GHY 119/1	236275	60,00	70,00	67,50	6,30	€ 1,14



Gli anelli raschiatori tipo GHW, realizzati in poliuretano "Tecnolan", svolgono la duplice funzione di raschiamento e di tenuta in un unico elemento. Oltre a svolgere la funzione di protezione impedendo l'entrata di polveri, fango, sporco e detriti di metallo che potrebbero causare rigature dello stelo, la presenza di un secondo labbro garantisce massima tenuta anche in caso di trafilamento del fluido. Sono particolarmente indicati per cilindri industriali e per macchine agricole e movimento terra.

CARATTERISTICHE GENERALI

Facilità di montaggio
Elevata resistenza all'abrasione
Elevata resistenza all'estrusione
Basso valore di deformazione

CAMPI DI IMPIEGO

temperatura: -40°C + 110°C

Wiper rings GHW, manufactured in polyurethane "Tecnolan" perform the double function of scraping and sealing in one sealing component. Essential in its function of protecting the rod from contamination of dust, particles and metal shavings, the presence of a secondary lip guarantees excellent sealing even in the presence of leakage. GHW profile is indicated for the industrial cylinder and earth moving equipment field.

GENERAL FEATURES

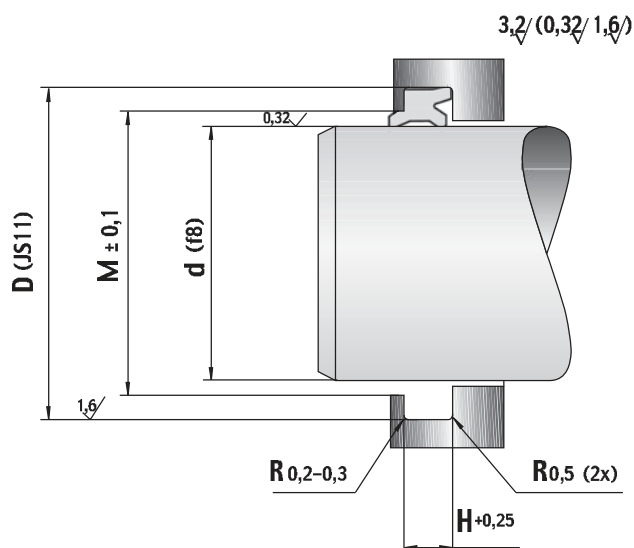
Ease of mounting
High abrasion resistance
High extrusion resistance
Low deformation value

WORKING CONDITIONS

temperature: -40°C + 110°C



GHW



NS RIF. <i>Our ref.</i>	ALTRI RIF. <i>Other ref.</i>	DIMENSIONI SEDI • <i>Housing dimensions</i>				PREZZO <i>Price</i>
		d	D	H	M	
GHW 10	039063	10,00	16,60	3,60	11,30	€ 1,02
GHW 10/1	039063/1	10,00	16,60	5,30	11,30	€ 1,02
GHW 12	047070	12,00	18,60	3,80	15,00	€ 1,02
GHW 14	055078	14,00	20,60	3,80	17,00	€ 1,08
GHW 18	070094	18,00	24,60	3,80	21,00	€ 1,14
GHW 20	078110	20,00	28,60	5,30	23,00	€ 1,20
GHW 20/1	078102	20,00	26,60	3,80	23,00	€ 1,20
GHW 22	086118	22,00	30,60	5,30	25,00	€ 1,25
GHW 24	094125	24,00	32,60	5,30	27,00	€ 1,31
GHW 25	098129	25,00	33,60	5,30	28,00	€ 1,31
GHW 28	110141	28,00	36,60	5,30	31,00	€ 1,31
GHW 30	118149	30,00	38,60	5,30	33,00	€ 1,37
GHW 32	125157	32,00	40,60	5,30	35,00	€ 1,48
GHW 35	137169	35,00	43,60	5,30	38,00	€ 1,59
GHW 36	141173	36,00	44,60	5,30	39,00	€ 1,88
GHW 40	157188	40,00	48,60	5,30	43,00	€ 1,88
GHW 42	165196	42,00	50,00	5,30	45,00	€ 1,88
GHW 45	177208	45,00	53,60	5,30	48,00	€ 1,88
GHW 50	196228	50,00	58,60	5,30	53,00	€ 1,94
GHW 55	216248	55,00	63,60	5,30	58,00	€ 2,11



Gli anelli raschiatori GPA sono stati progettati e realizzati per il montaggio in sede libera per steli di cilindri idraulici.

Composti da due elementi vulcanizzati tra di loro - un anello esterno in acciaio e una parte raschiante in poliuretano - grazie alla loro versatilità e praticità, vengono impiegati indifferentemente sia su cilindri industriali che su quelli di macchine movimento terra.

La loro particolare composizione ed il loro profilo consentono di proteggere gli steli dalle impurità e di impedire l'entrata di polveri, fango e qualsiasi altro liquido in grado di danneggiare la guarnizione di tenuta.

CARATTERISTICHE GENERALI

Facilità di montaggio
Elevata resistenza all'abrasione
Elevata resistenza all'estrusione
Basso valore di deformazione

CAMPI DI IMPIEGO

temperatura: -40°C + 110°C

Metal reinforced wiper seals GPA, designed to be assembled into open housings, are the most effective seal profile for demanding applications.

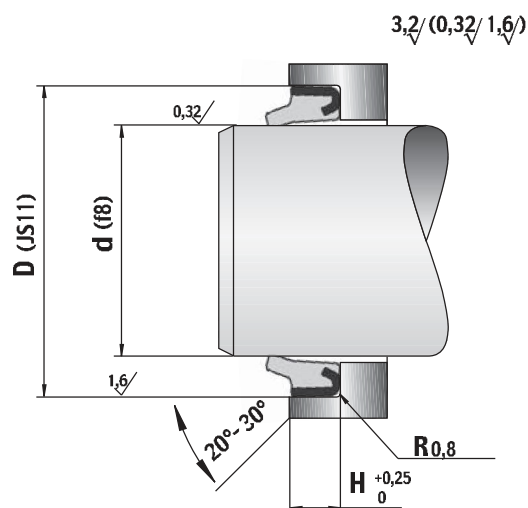
Able to maintain a secure position in the housing even under severe working conditions where impurities and contamination are present, the GPA is composed of the following two elements: a metal case ring bonded together with polyurethane "Tecnolan" (which makes up the sealing wiper lip), enable this profile a vast field of heavy duty applications such as industrial cylinders and earth moving equipment.

GENERAL FEATURES

Ease of mounting
High abrasion resistance
High extrusion resistance
Low deformation value

WORKING CONDITIONS

temperature: -40°C + 110°C



NS RIF. <i>Our ref.</i>	DIMENSIONI SEDI • <i>Housing dimensions</i>			PREZZO <i>Price</i>
	d	D	H	
GPA 1501	16,00	22,00	4,00	€ 1,71
GPA 1502	20,00	30,00	7,00	€ 1,99
GPA 1503	25,00	35,00	7,00	€ 2,28
GPA 1504	28,00	38,00	7,00	€ 2,28
GPA 1505	30,00	40,00	5,50	€ 2,28
GPA 1506	30,00	40,00	7,00	€ 2,28
GPA 1507	32,00	42,00	7,00	€ 2,39
GPA 1508	32,00	45,00	7,00	€ 2,39
GPA 1509	35,00	45,00	7,00	€ 2,39
GPA 1510	36,00	45,00	7,00	€ 2,39
GPA 1511	36,00	46,00	7,00	€ 2,39
GPA 1512	38,10	50,80	7,00	€ 2,39
GPA 1513	40,00	50,00	7,00	€ 2,85
GPA 1514	40,00	50,00	5,50	€ 2,56
GPA 1515	45,00	55,00	7,00	€ 2,56
GPA 1516	45,00	60,00	7,00	€ 2,56
GPA 1517	50,00	60,00	7,00	€ 2,56
GPA 1518	50,00	65,00	7,00	€ 3,13
GPA 1519	50,80	63,50	7,00	€ 2,85
GPA 1520	55,00	65,00	7,00	€ 2,56



I raschiatori tipo GHP, in materiale Poliuretano, rappresentano un componente essenziale per la protezione dei vari organi nelle apparecchiature oleodinamiche e pneumatiche.

Il compito principale è quello di impedire la possibilità di infiltrazioni nei cilindri di polvere, fango o qualsiasi altro corpo estraneo al fluido che, oltre a compromettere il funzionamento delle guarnizioni di tenuta, per la loro azione abrasiva, danneggerebbero la superficie dei cilindri e degli steli.

Questo tipo di raschiatori è particolarmente adatto ove le apparecchiature si trovano in ambienti umidi e polverosi; per il loro particolare profilo sono di facile montaggio, mediante semplice lavorazione della sede.

In condizioni di esercizio particolarmente gravose, Vi preghiamo di interpellarci al fine di suggerire una migliore soluzione di tenuta.

CARATTERISTICHE GENERALI

Facilità di montaggio
Elevata resistenza all'abrasione
Elevata resistenza all'estrusione
Basso valore di deformazione

CAMPI DI IMPIEGO

temperatura: -40°c + 110°c

The GHP, wiper or dust seal, represent an essential component for all hydraulic and pneumatic equipment. The main feature of the GHP is to provide complete protection against impurities such as dust, fluid, or other types of contamination that eventually reach the sealing system through the rod and cause damage to all internal components of the cylinder.

This type of wiper seal is appropriate for applications particularly exposed to dusty and humid environments and is also very easily fitted or assembled.

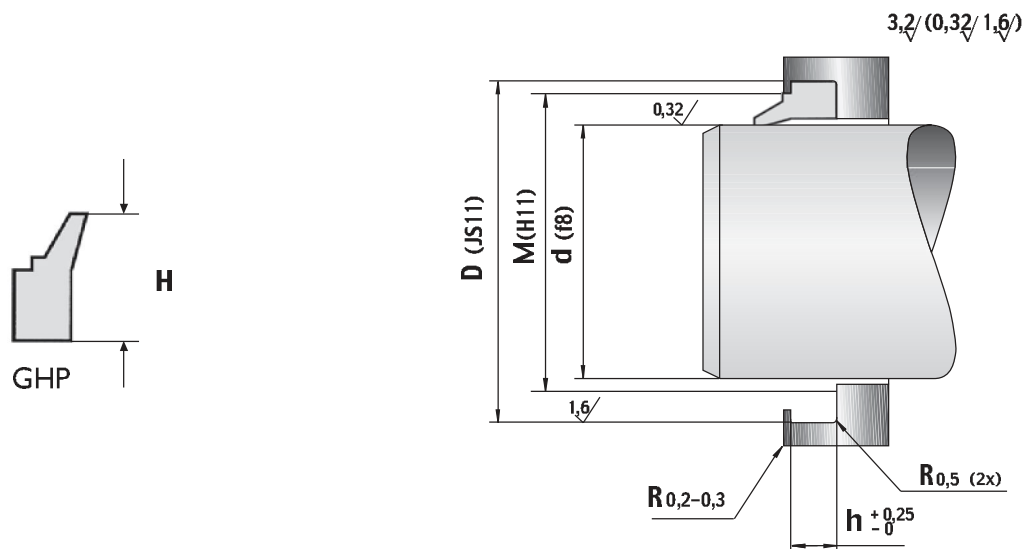
In case where service conditions are particularly aggressive we advise you to kindly contact the producer that will properly recommend a sealing solution.

GENERAL FEATURES

*Ease of mounting
High abrasion resistance
High extrusion resistance
Low deformation value*

WORKING CONDITIONS

temperature: -40°c + 110°c



NS RIF. <i>Our ref.</i>	ALTRI RIF. <i>Other ref.</i>	DIMENSIONI SEDI • <i>Housing dimensions</i>				PREZZO <i>Price</i>
		d	D	h	H	
GHP 12	047070	12,00	20,00	4,00	7,00	€ 0,51
GHP 16	063094	16,00	24,00	4,00	7,00	€ 0,51
GHP 18	070102	18,00	26,00	4,00	7,00	€ 0,51
GHP 20	078110	20,00	28,00	4,00	7,00	€ 0,51
GHP 22	086118	22,00	30,00	4,00	7,00	€ 0,57
GHP 25	098129	25,00	33,00	4,00	7,00	€ 0,57
GHP 28	110141	28,00	36,00	4,00	7,00	€ 0,57
GHP 30	118149	30,00	38,00	4,00	7,00	€ 0,63
GHP 32	125157	32,00	40,00	4,00	7,00	€ 0,63
GHP 35	137169	35,00	43,00	4,00	7,00	€ 0,63
GHP 36	141173	36,00	44,00	4,00	7,00	€ 0,63
GHP 40	157188	40,00	48,00	4,00	7,00	€ 0,74
GHP 42	165196	42,00	50,00	4,00	7,00	€ 0,74
GHP 45	177208	45,00	53,00	4,00	7,00	€ 0,74
GHP 50	196228	50,00	58,00	4,00	7,00	€ 0,74
GHP 55	216248	55,00	63,00	4,00	7,00	€ 0,85
GHP 56	220252	56,00	64,00	4,00	7,00	€ 0,97
GHP 60	236267	60,00	68,00	4,00	7,00	€ 0,97
GHP 63	248279	63,00	71,00	4,00	7,00	€ 0,97
GHP 65	255287	65,00	73,00	4,00	7,00	€ 0,97



Gli anelli raschiatori tipo GPW, realizzati in poliuretano "Tecnolan", svolgono la duplice funzione di raschiamento e di tenuta in un unico elemento. Oltre a svolgere la funzione di protezione impedendo l'entrata di polveri, fango sporco e detriti di metallo che potrebbero causare rigature dello stelo, la presenza di un secondo labbro garantisce massima tenuta anche in caso di trafilamento del fluido. Sono particolarmente indicati per cilindri industriali e per macchine agricole e movimento terra.

CARATTERISTICHE GENERALI

Facilità di montaggio
Elevata resistenza all'abrasione
Elevata resistenza all'estrusione
Basso valore di deformazione

CAMPI DI IMPIEGO

temperatura: -40°C $+110^{\circ}\text{C}$

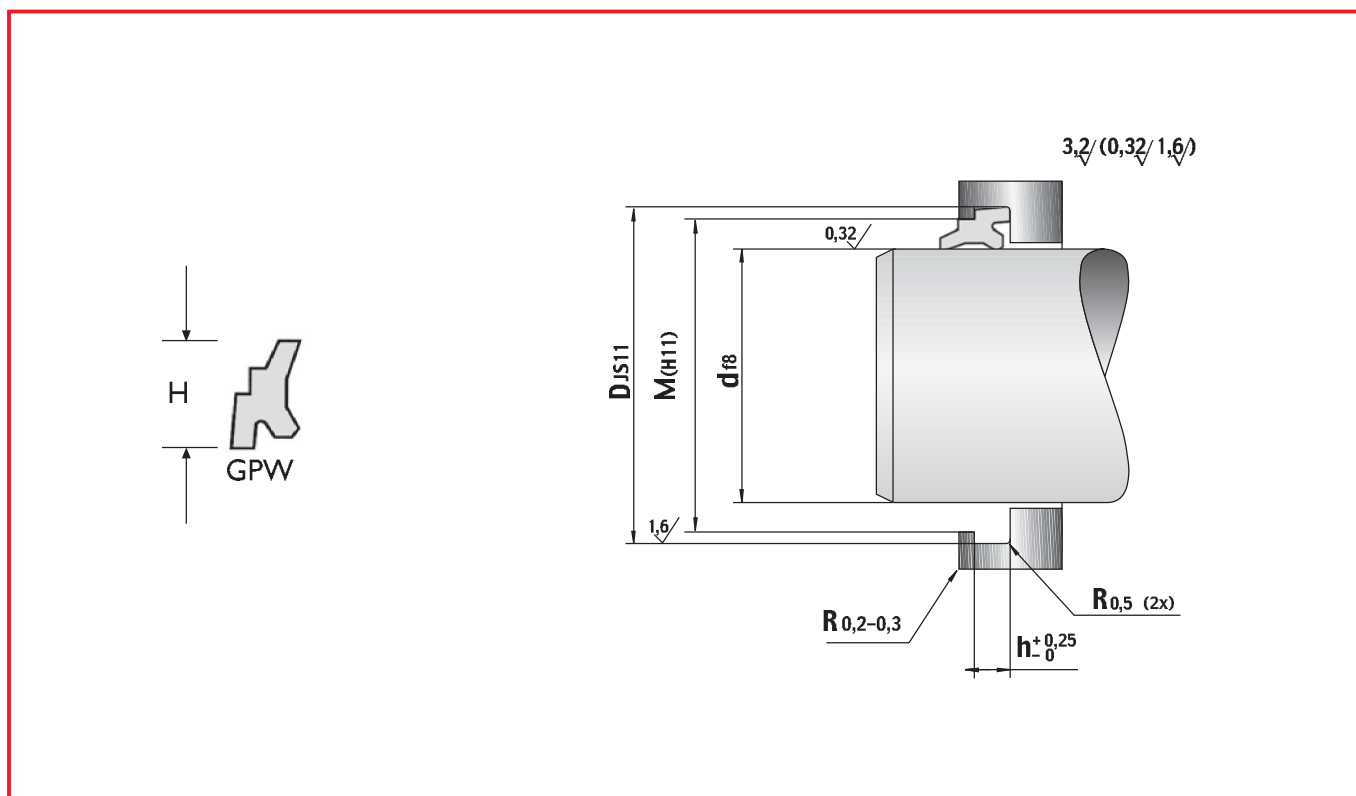
Wiper rings GPW manufactured in polyurethane "Tecnolan" perform the double function of scraping and sealing in one sealing component. Essential in its function of protecting the rod from contamination of dust, particles and metal shavings, the presence of a secondary lip guarantees excellent sealing even in the presence of leakage. GPW profile is indicated for the industrial cylinder and earth moving equipment field.

GENERAL FEATURES

Ease of mounting
High abrasion resistance
High extrusion resistance
Low deformation value

WORKING CONDITIONS

temperature: -40°C $+110^{\circ}\text{C}$



NS RIF. <i>Our ref.</i>	DIMENSIONI SEDI • <i>Housing dimensions</i>					PREZZO <i>Price</i>
	d	D	H	M	h	
GPW 10	10,00	18,00	8,00	13,50	4,00	€ 0,85
GPW 12	12,00	20,00	8,00	15,50	4,00	€ 0,85
GPW 14	14,00	22,00	8,00	17,50	4,00	€ 0,85
GPW 15	15,00	23,00	8,00	18,50	4,00	€ 0,85
GPW 16	16,00	24,00	8,00	19,50	4,00	€ 0,85
GPW 18	18,00	26,00	8,00	21,50	4,00	€ 0,85
GPW 20	20,00	28,00	8,00	23,50	4,00	€ 1,08
GPW 22	22,00	30,00	8,00	25,50	4,00	€ 1,08
GPW 25	25,00	33,00	8,00	28,50	4,00	€ 1,08
GPW 28	28,00	36,00	8,00	31,50	4,00	€ 1,08
GPW 30	30,00	38,00	8,00	33,50	4,00	€ 1,26
GPW 32	32,00	40,00	8,00	35,50	4,00	€ 1,25
GPW 35	35,00	43,00	8,00	38,50	4,00	€ 1,25
GPW 36	36,00	44,00	8,00	39,50	4,00	€ 1,25
GPW 38	38,00	46,00	8,00	41,50	4,00	€ 1,25
GPW 40	40,00	48,00	8,00	43,50	4,00	€ 1,25
GPW 42	42,00	50,00	8,00	45,50	4,00	€ 1,31
GPW 45	45,00	53,00	8,00	48,50	4,00	€ 1,31
GPW 50	50,00	58,00	8,00	53,50	4,00	€ 1,48
GPW 55	55,00	63,00	8,00	58,50	4,00	€ 1,59

Raschiatori • Wipers



Gli anelli raschiatori tipo GHF sono composti da due elementi e sono particolarmente indicati per steli di cilindri idraulici a doppio effetto ove occorre minimo attrito e buona funzione di raschiamento e di protezione dall'entrata di polveri, fango e liquidi in grado di danneggiare la guarnizione di tenuta.

Composti da un anello in PTFE caricato e da un anello di spinta tipo OR in NBR (o, in alternativa, in FKM), sono adatti in presenza di condizioni di esercizio gravose quali elevate temperature e alte velocità.

CARATTERISTICHE GENERALI

Facilità di montaggio
Elevata resistenza all'abrasione
Elevata resistenza all'estrusione
Basso valore di deformazione

CAMPI DI IMPIEGO

velocità: = da 5 a 15 m/s
temperatura: -30°C + 130°C
-15°C + 200°C

Wiper ring GHF is composed of two elements particularly indicated for rod application in double acting cylinders where conditions such as low friction are applied but yet able to perform the function of protecting from contamination of dust particles that eventually lead to the breakdown.

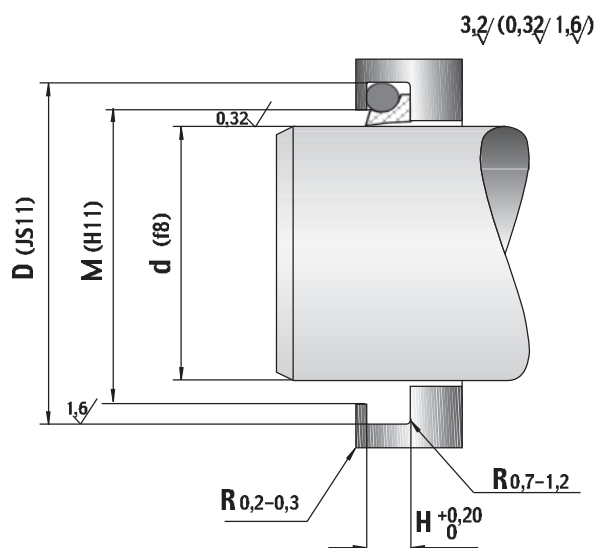
The components include a reinforced PTFE ring and rubber spring element in NBR (for special applications a spring element in FKM should be applied) allowing the necessary sealing force in cases where high temperatures and high speed are present.

GENERAL FEATURES

Ease of mounting
High abrasion resistance
High extrusion resistance
Low deformation value

WORKING CONDITIONS

speed: = from 5 to 15 m/s
temperature: -30°C + 130°C
-15°C + 200°C



NS RIF. <i>Our ref.</i>	DIMENSIONI SEDI • <i>Housing dimensions</i>					PREZZO <i>Price</i>
	d	D	H	M	OR	
GHF 008	8,00	12,80	3,70	10,70	012	€ 2,55
GHF 010	10,00	14,80	3,70	12,70	013	€ 2,55
GHF 012	12,00	18,80	5,00	15,50	113	€ 2,65
GHF 014	14,00	20,80	5,00	17,50	114	€ 2,90
GHF 015	15,00	21,80	5,00	18,50	115	€ 2,95
GHF 016	16,00	22,80	5,00	19,50	116	€ 3,00
GHF 018	18,00	24,80	5,00	21,50	117	€ 3,15
GHF 020	20,00	26,80	5,00	23,50	118	€ 3,25
GHF 025	25,00	31,80	5,00	28,50	121	€ 3,50
GHF 028	28,00	34,80	5,00	31,50	123	€ 3,65
GHF 030	30,00	36,80	5,00	33,50	124	€ 3,95
GHF 032	32,00	38,80	5,00	35,50	126	€ 4,45
GHF 035	35,00	41,80	5,00	38,50	127	€ 5,05
GHF 040	40,00	46,80	5,00	43,50	131	€ 6,95
GHF 045	45,00	51,80	5,00	48,50	134	€ 7,95
GHF 050	50,00	56,80	5,00	53,50	137	€ 8,90
GHF 055	55,00	61,80	5,00	58,50	140	€ 9,90
GHF 060	60,00	66,80	5,00	63,50	143	€ 10,90
GHF 065	65,00	73,80	6,00	69,00	231	€ 12,95
GHF 070	70,00	78,80	6,00	74,00	233	€ 13,90

Raschiatori • Wipers

NS RIF. <i>Our ref.</i>	DIMENSIONI SEDI • <i>Housing dimensions</i>					PREZZO <i>Price</i>
	d	D	H	M	OR	
GHF 075	75,00	83,80	6,00	79,00	234	€ 14,80
GHF 080	80,00	88,80	6,00	84,00	236	€ 15,80
GHF 085	85,00	93,80	6,00	89,00	237	€ 17,30
GHF 090	90,00	98,80	6,00	94,00	239	€ 18,80
GHF 095	95,00	103,80	6,00	99,00	241	€ 20,90
GHF 100	100,00	108,80	6,00	104,00	242	€ 22,80
GHF 110	110,00	118,80	6,00	114,00	245	€ 24,80
GHF 120	120,00	128,80	6,00	124,00	249	€ 26,70
GHF 125	125,00	133,80	6,00	129,00	250	€ 28,70
GHF 130	130,00	133,80	6,00	134,00	252	€ 30,70
GHF 140	140,00	148,80	6,00	144,00	255	€ 32,80
GHF 160	160,00	168,80	6,00	164,00	260	€ 37,80
GHF 170	170,00	178,80	6,00	174,00	261	€ 40,75
GHF 180	180,00	188,80	6,00	184,00	263	€ 44,80
GHF 200	200,00	208,80	6,00	204,00	266	€ 52,80
GHF 210	210,00	218,80	6,00	214,00	267	€ 58,70
GHF 220	220,00	228,80	6,00	224,00	269	€ 64,80
GHF 225	225,00	233,80	6,00	229,00	270	€ 71,60
GHF 230	230,00	238,80	6,00	234,00	271	€ 75,80
GHF 240	240,00	248,80	6,00	244,00	272	€ 89,80
GHF 250	250,00	258,80	6,00	254,00	274	€ 109,70
GHF 260	260,00	272,20	8,40	264,50	378	€ 130,00
GHF 270	270,00	282,20	8,40	274,50	379	€ 145,50
GHF 280	280,00	292,20	8,40	284,50	379	€ 155,00
GHF 290	290,00	302,20	8,40	294,50	380	€ 165,00
GHF 300	300,00	312,20	8,40	304,50	381	€ 181,00
GHF 310	310,00	322,20	8,40	314,50	381	€ 197,00
GHF 320	320,00	332,20	8,40	324,50	382	€ 213,00
GHF 330	330,00	342,20	8,40	334,50	382	€ 230,00
GHF 340	340,00	352,20	8,40	344,50	382	€ 245,00
GHF 350	350,00	362,20	8,40	354,50	383	€ 261,00
GHF 360	360,00	372,20	8,40	364,50	383	€ 277,00
GHF 370	370,00	382,20	8,40	374,50	383	€ 295,00
GHF 380	380,00	392,20	8,40	384,50	384	€ 311,00
GHF 390	390,00	402,20	8,40	394,50	384	€ 326,00
GHF 400	400,00	412,20	8,40	404,50	385	€ 342,00
GHF 410	410,00	422,20	8,40	414,50	385	€ 356,00
GHF 420	420,00	432,20	8,40	424,50	386	€ 372,00
GHF 430	430,00	446,00	11,00	435,20	463	€ 387,00
GHF 440	440,00	456,00	11,00	445,20	464	€ 400,00



Gli anelli raschiatori tipo GGW sono stati progettati e realizzati per il montaggio su pistoni di cilindri a semplice effetto.

Il loro particolare profilo, soprattutto nella parte esterna, li rende particolarmente adatti a svolgere una funzione di protezione del pistone, impedendone l'entrata di polveri, fango o liquidi in grado di danneggiare la guarnizione di tenuta.

CARATTERISTICHE GENERALI

Facilità di montaggio
Elevata resistenza all'abrasione
Elevata resistenza all'estrusione
Basso valore di deformazione

CAMPI DI IMPIEGO

temperatura: -40°C + 110°C

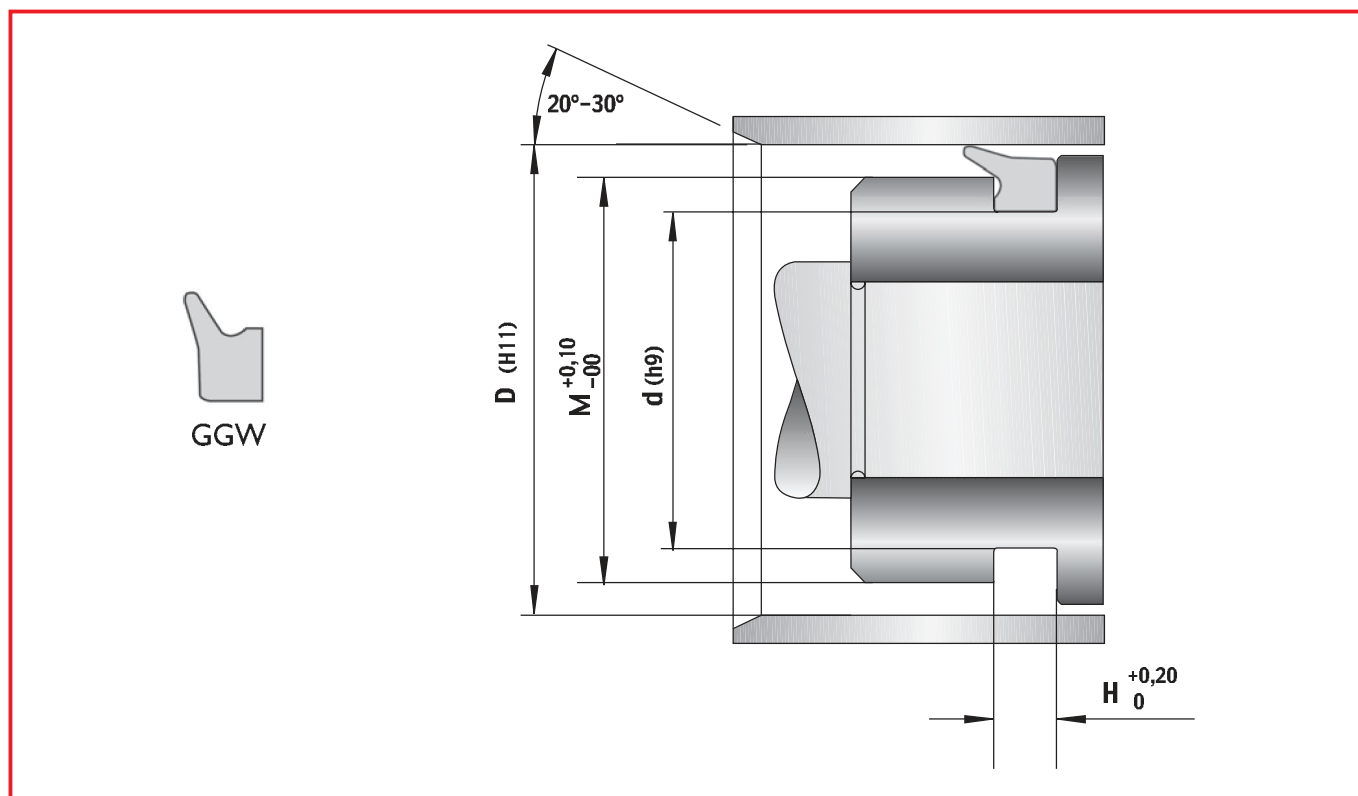
The GGW wiper ring was developed for piston application in simple acting cylinders. Produced in polyurethane "Tecnolan", this particular profile boasts its sealing element on the outer diameter and is designed to reduce particle contamination, prolong the life of the entire sealing and guide system.

GENERAL FEATURES

Ease of mounting
High abrasion resistance
High extrusion resistance
Low deformation value

WORKING CONDITIONS

temperature: -40°C + 110°C



NS RIF. <i>Our ref.</i>	DIMENSIONI SEDI • <i>Housing dimensions</i>				PREZZO <i>Price</i>
	D	d	H	M	
GGW 40	40,00	31,40	5,30	37,00	€ 0,80
GGW 45	45,00	36,40	5,30	42,00	€ 0,87
GGW 50	50,00	41,40	5,30	47,00	€ 0,91
GGW 55	55,00	46,40	5,30	52,00	€ 1,09
GGW 60	60,00	51,40	5,30	57,00	€ 1,09
GGW 63	63,00	54,40	5,30	60,00	€ 1,17
GGW 65	65,00	56,40	5,30	62,00	€ 1,18
GGW 70	70,00	61,40	5,30	67,00	€ 1,20
GGW 75	75,00	66,40	5,30	72,00	€ 1,24
GGW 80	80,00	71,40	5,30	77,00	€ 1,24
GGW 90	90,00	81,40	5,30	87,00	€ 1,34
GGW 95	95,00	86,40	5,30	92,00	€ 1,45
GGW 100	100,00	91,40	5,30	97,00	€ 1,50
GGW 110	110,00	101,40	5,30	107,00	€ 1,60
GGW 115	115,00	106,40	5,30	112,00	€ 1,66
GGW 120	120,00	111,40	5,30	117,00	€ 1,74
GGW 125	125,00	116,40	5,30	122,00	€ 2,07
GGW 140	140,00	131,40	5,30	137,00	€ 2,29